

PI70, PI90 PI70E, PI90E

FI

Sähkökiukaan asennus- ja käyttöohje

SV

Monterings- och bruksanvisning för bastuaggregat



PI

PI, PI-E

Tämä asennus- ja käyttöohje on tarkoitettu saunan omistajalle tai saunan hoidosta vastaavalle henkilölle sekä kiukaan sähköasennuksesta vastaavalle sähköasentajalle. Kun kiuas on asennettu, luovutetaan nämä asennus- ja käyttöohjeet saunan omistajalle tai saunan hoidosta vastaavalle henkilölle. Lue käyttöohjeet huolellisesti ennen käyttöönottoa.

Kiuas on tarkoitettu lämmittämään saunahuone saunomislämpötilaan. Muuhun tarkoitukseen käyttö on kielletty.

Parhaat onnittelut hyvästä kiuasvalinnastanne!

Takuu:

- Perheikäytössä kiukaiden ja ohjauslaitteiden takuu-aika on kaksi (2) vuotta.
- Yhteisöikäytössä kiukaiden ja ohjauslaitteiden takuu-aika on yksi (1) vuosi.
- Takuu ei kata ohjeiden vastaisen asennuksen, käytön tai ylläpidon aiheuttamia vikoja.
- Takuu ei ole voimassa, jos kiukaassa käytetään muita kuin valmistajan suosittelemia kiuaskiviä.

SISÄLLYSLUETTELO

1. KÄYTTÖOHJE	3
1.1. Kiuaskivien latominen	3
1.1.1. Ylläpito	4
1.2. Saunahuoneen lämmittäminen	4
1.3. Kiukaan ohjainlaitteet ja käyttö	4
1.3.1. Ohjauspaneelilla varustetut kiukaat (PI70, PI90)	4
1.4. Löylynheitto	5
1.5. Saunomisohteita	5
1.6. Varoituksia	5
1.7. Vianetsintä	8
2. SAUNAHUONE	9
2.1. Saunahuoneen rakenne	9
2.1.1. Saunan seinien tummuminen	9
2.2. Saunahuoneen ilmanvaihto	10
2.3. Kiuasteho	10
2.4. Saunahuoneen hygienia	10
3. ASENNUSOHJE	11
3.1. Ennen asentamista	11
3.2. Asennuspaikka ja suojaetäisyydet	11
3.3. Sähkökytkennät	12
3.3.1. Lämpöanturin asentaminen	14
3.3.2. Ohjauspaneelin asentaminen (PI70, PI90)	14
3.3.3. Sähkökiukaan eristysresistanssi	14
3.4. Kiukaan asentaminen	15
3.5. Ylikuumenemissuojan palauttaminen	15
4. VARAOSAT	16

Monterings- och bruksanvisningarna är avsedda för bastuns ägare eller den som ansvarar för skötseln av bastun samt för den elmontör som ansvarar för elinstallationerna. När bastuaggregatet monterats, skall montören överlåta dessa anvisningar till bastuns ägare eller till den som ansvarar för skötseln av bastun. Studera bruksanvisningarna noggrant innan aggregatet tas i bruk.

Aggregatet är avsedd för att värma upp bastun till lämplig bastubadstemperatur. Annan användning av aggregatet är förbjuden.

Våra bästa gratulationer till ett gott val av bastuaggregat!

Garanti:

- Garantitiden för de bastuaggregat och den kontrollutrustning som används i familjebastur är två (2) år.
- Garantitiden för de bastuaggregat och den kontrollutrustning som används i bastur i flerfamiljshus är ett (1) år.
- Garantin täcker inte fel som uppstått på grund av installation, användning eller underhåll som strider mot anvisningarna.
- Garantin täcker inte fel som förorsakas av att andra bastustenar än sådana som rekommenderats av tillverkaren använts.

INNEHÅLL

1. BRUKSANVISNING	3
1.1. Stapling av bastustenar	3
1.1.1. Underhåll	4
1.2. Uppvärmning av bastu	4
1.3. Bastuaggregatets kontrollenheter	4
1.3.1. Aggregaten med styrpanel (PI70, PI90)	4
1.4. Kastning av bad	5
1.5. Badanvisningar	5
1.6. Varningar	5
1.7. Felsökning	8
2. BASTU	9
2.1. Bastuns konstruktion	9
2.1.1. Mörknande av bastuns väggar	9
2.2. Ventilation i bastun	10
2.3. Aggregat effekt	10
2.4. Bastuhygien	10
3. MONTERINGSANVISNING	11
3.1. Före montering	11
3.2. Placering och säkerhetsavstånd	11
3.3. Elinstallation	12
3.3.1. Montering av temperaturgivaren	14
3.3.2. Montering av styrpanel (PI70, PI90)	14
3.3.3. Elaggregatets isoleringsresistans	14
3.4. Montering av aggregatet	15
3.5. Återställning av överhettningsskydd	15
4. RESERVDLAR	16

1. KÄYTTÖOHJE

1.1. Kiuaskivien latominen

Huuhdo kiuaskivet kivipölystä ennen kiukaaseen latomista. Sopiva kivikoko on halkaisijaltaan 5–10 cm. Älä kiilaa kiviä tiukasti vastusten väliin. Lado kivet siten, että niiden paino on toisten kivien, ei vastusten varassa. Asettele kivet tiiviisti. Kivien latominen on esitetty kuvassa 1.

1. Irrota teräskehikon yläosa.
2. Lado kivet kehikon alaosaan. Huom! Kehikon ulkopuolelle työnnyvät kivet saattavat vaikeuttaa liitäntäkotelon avaamista (katso kuva 6).
3. Kiinnitä kehikon yläosa.
4. Lado kivet kehikon yläosaan. Älä tee kivistä korkeaa kekoa kehikon päälle.

VAROITUS! Peitä vastukset kivillä kokonaan. Paljaana hehkuva vastus voi kuumentaa kiukaan suojaetäisyyksien ulkopuolellakin olevat materiaalit vaarallisen kuumiksi. Tarkista, ettei vastuksia näy kivien takaa.

HUOM!

- Käytä vain kiuaskiviksi tarkoitettuja lohkopintaisia kiviä. Sopivia kivimateriaaleja ovat peridotiitti, oliviinidiabaasi ja oliviini.
- Keraamisten "kivien" ja pehmeiden vuolukivien käyttö on kielletty. Ne eivät kiuasta lämmitettäessä sido lämpöä riittävästi. Tämä saattaa johtaa vastusten rikkoutumiseen.
- Takuu ei kata vikoja, jotka aiheutuvat muiden kuin tehtaan suosittelemien kiuaskivien käytöstä.
- Kiukaan kivitilaan tai läheisyyteen ei saa laittaa mitään sellaisia esineitä tai laitteita, jotka muuttavat kiukaan läpi virtaavan ilman määrää tai suuntaa.

1. BRUKSANVISNING

1.1. Stapling av bastustenar

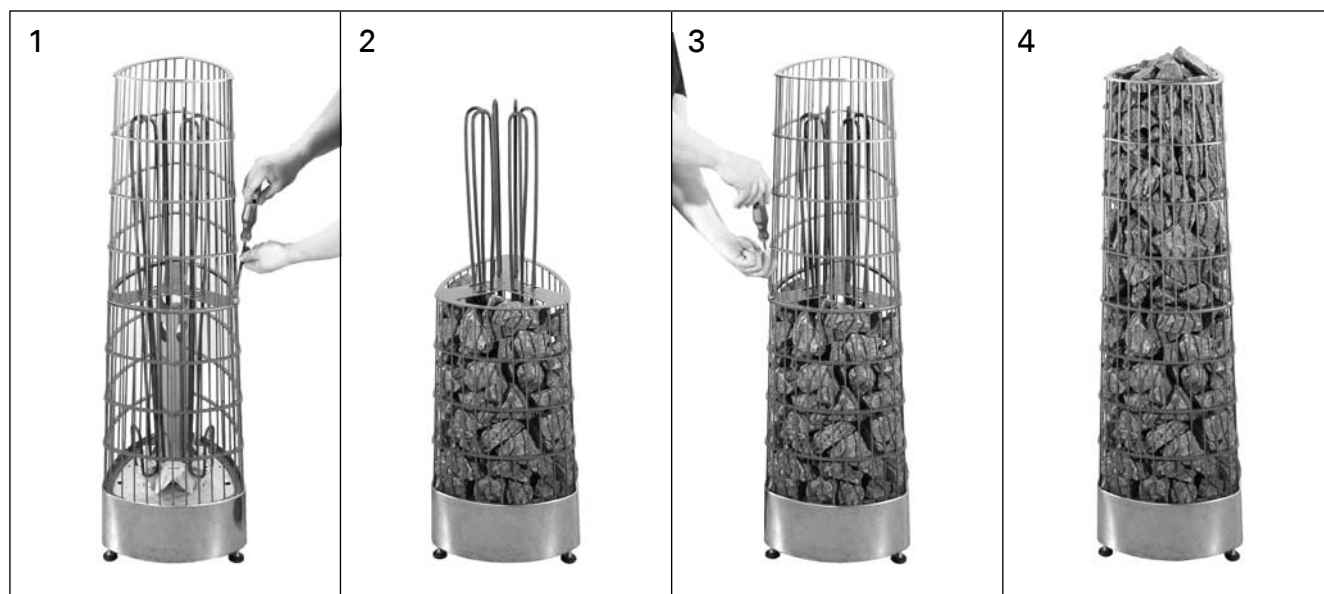
Tvätta av damm från bastustenarna innan de staplas i aggregatet. Stenarna bör ha en diameter på 5–10 cm. Kila inte in stenar mellan värmelementen. Stapla bastustenarna så att de stödjer varandra och deras vikt inte upptas av värmelementen. Lägg stenarna tätt. I bild 1 visas hur bastustenarna staplas.

1. Lyft av den övre delen av stålställningen.
2. Lägg stenar i den undre stålställningen. OBS! Stenar som sticker ut kan hindra att anslutningsboxen kan öppnas (se bild 6).
3. Sätt tillbaka den övre delen av stålställningen.
4. Lägg stenar i den övre stålställningen. Bygg inte en hög stapel av stenar ovanpå stålställningen.

VARNING! Täck värmelementen helt med bastustenar. Ett frilagt värmelement kan utgöra en fara för brännbara material även utanför säkerhetsavståndet. Kontrollera att inga värmelement syns bakom stenarna.

OBS!

- Använd bara kantiga bastustenar med brutna ytor som är avsedda att användas i ett aggregat. Peridotit, olivindolerit and olivin är lämpliga stentyper.
- Varken lätta porösa "stenar" av keramiska material eller mjuka täljstenar bör användas i aggregatet. Sådana stenar absorberar inte tillräckligt mycket värme när de värms upp. Detta kan göra att värmelementen skadas.
- Garantin täcker inte fel som försakas av att andra bastustenar än sådana som rekommenderats av tillverkaren använts.
- Det är förbjudet att i aggregatets stenutrymme eller dess närhet placera föremål eller anordningar som ändrar mängden luft som passerar genom aggregatet eller ändrar luftens riktning.



Kuva 1. Kiuaskivien latominen
Bild 1. Stapling av bastustenar

1.1.1. Ylläpito

Voimakkaan lämmönvaihtelun vuoksi kiuaskivet rapautuvat ja murenevät käytön aikana. **Tarkkaile erityisesti kivien laskeutumista teräskehikon sisällä. Huolehdi, ettei vastuksia tule ajan mittaan näkyviin.**

Lado kivet uudelleen vähintään kerran vuodessa, kovassa käytössä useammin. Poista samalla kivitiilään kertynyt kiviä ja vaihda rikkoutuneet kivet.

1.2. Saunahuoneen lämmittäminen

Kiuas ja kivet tuottavat ensimmäisellä käyttökerralla hajuja, joiden poistamiseksi on järjestettävä saunahuoneeseen hyvä tuuletus.

Jos kiuas on teholtaan sopiva saunahuoneeseen, hyvin lämpöeristetty saunahuone lämpenee käyttökuntoon noin tunnissa (►2.3.). Kiuaskivet kuumenevat yleensä samassa ajassa kuin saunahuonekin. Sopiva lämpötila saunahuoneessa on noin 60–80 °C.

1.3. Kiukaan ohjainlaitteet ja käyttö

! Aina ennen kiukaan päällekytkentää tulee tarkastaa, ettei kiukaan päällä tai lähietäisyydellä ole mitään tavaroita. ►1.6.

- Kiuasmallit PI70 ja PI90 on varustettu erillisellä ohjauspaneelilla sekä kiukaan sisäisellä elektronisella tehonsäätöyksiköllä, jota ohjaavat prosessori ja erillinen lämpöanturi.
- Kiuasmallit PI70E ja PI90E tarvitsevat erillisen ohjauskeskuksen, joka on asennettava saunahuoneen ulkopuolelle kuivaan tilaan.

1.3.1. Ohjauspaneelilla varustetut kiukaat (PI70, PI90)

Kiukaan käyttäjällä on mahdollisuus ohjelmoida kiukaan ohjauspaneelista (katso kuva 2) omien tottumuksiensa mukaan saunan lämpötila ja päälläoloaika. Lisäksi paneelin käyttöpainikkeista voidaan ohjelmoida kiuas menemään päälle halutun ennakkovalinta-ajan kuluttua. Kiukaan tehdasasetukset:

- lämpötila noin +65 °C
- päälläoloaika 4 tuntia
- ennakkovalinta-aika 0 tuntia

Asetusvalikon rakenne ja asetusten muuttaminen on esitetty kuvissa 3a ja 3b. Asetetut lämpötila-arvot sekä kaikki lisäasetusten arvot tallentuvat muistiin ja ovat käytössä myös kun laite seuraavan kerran käynnistetään.

1.1.1. Underhåll

Till följd av de kraftiga temperaturväxlingarna vittrar bastustenarna sönder under användning. **Observera framförallt stenarnas placering innanför stålramen. Se alltid till att värmeelementen inte syns bakom stenarna.**

Stenarna bör staplas om på nytt minst en gång per år, vid flitigt bruk något oftare. Avlägsna samtidigt skräp och smulor i botten av aggregatet och byt ut stenar vid behov.

1.2. Uppvärmning av bastu

Första gången aggregatet och stenarna värms upp avger de lukter som bör avlägsnas genom god ventilation.

Om aggregatets effekt är lämplig för bastun, värms en välisolerad bastu upp på ca 1 timme (►2.3.). När bastun är varm är också bastustenarna i regel så varma att man kan kasta bad. Lämplig temperatur i bastun är ca 60–80 °C.

1.3. Bastuaggregatets kontrollenheter

! Innan man kopplar på aggregatet, måste man alltid kolla att det inte finns några brännbara varor på aggregatet eller i omedelbare närområdet av aggregatet. ►1.6.

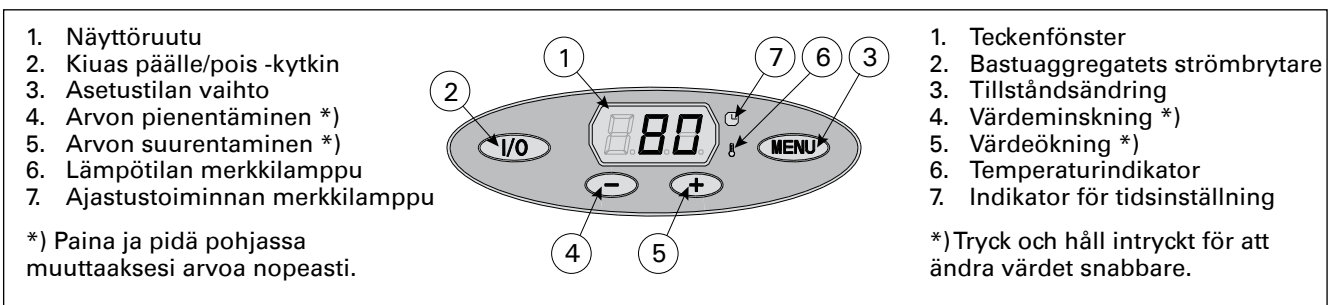
- Bastuaggregaten av modell PI70 och PI90 är utrustade med en separat styrpanel och ett internt strömreglage som styrs av en dator och en separat givare.
- Modeller PI70E och PI90E måste förseas med en separat styrenhet, som monteras i ett torrt utrymme utanför basturummet.

1.3.1. Aggregaten med styrpanel (PI70, PI90)

Vem som helst som använder bastun kan programmera dess temperatur och ange hur länge bastun ska vara påslagen enligt de alternativ som anges på aggregatets styrpanel (se bild 2). Genom att trycka på en knapp på styrpanelen kan du dessutom ange att aggregatet ska slås på vid en bestämd tidpunkt. Bastuaggregatets fabriksinställningar är följande:

- temperatur circa +65 °C
- på-tid: 4 timmar
- förinställd tid: 0 timmar

Menystrukturen för inställningar och ändra inställningar visas i bilder 3a och 3b. Det programmerade temperaturvärdet och alla värden på ytterligare inställningar lagras i minnet och kommer även att gälla när enheten sätts på nästa gång.



Kuva 2. Ohjauspaneeli
Bild 2. Styrpanel

Kiuas päälle ja pois

Kun kiuas on kytketty sähköverkkoon ja kiukaan pääkytkin (katso kuva 7) on päällekytkettynä, kiuas on valmiustilassa. I/O-painikkeen taustavalo loistaa.



Kytke kiuas päälle painamalla I/O-painiketta ohjauspaneelissa.

Kiukaasta kuuluu turvakontaktorin kytkentä-ääni. Kiukaan käynnistyttyä merkkivalo 6 vilkkuu ja näyttössä näkyy asetettu lämpötila. Viiden sekunnin kulluttua näyttöön vaihtuu saunahuoneessa vallitseva lämpötila.

Vastukset sammuvat, kun haluttu lämpötila saunahuoneessa on saavutettu. Ylläpitääkseen haluttua lämpötilaa tehonsäätöyksikkö syöttää virtaa vastuksille jaksoittain. Näytön viimeinen desimaalipiste loistaa silloin, kun vastuksille syötetään virtaa.

Kiuas sammuu, kun I/O-painiketta painetaan, päälläoloaika loppuu tai toimintaan tulee häiriö.

1.4. Löylynheitto

Saunan ilma kuivuu, kun saunaa lämmitetään. Tämän vuoksi on tarpeen lisätä ilmankosteutta heittämällä vettä kiukaan kiville. Jokainen ihminen kokee lämmön ja kosteuden vaikutuksen omalla tavallaan – kokeilemalla löydät itsellesi sopivan lämpötilan ja ilmankosteuden.

Voit säädellä löylyä pehmeästi kipakammaksi kohdistamalla löylynheitto joko kiukaan kylkeen tai suoraan kivien päälle.



Käytä löylykauhaa, jonka tilavuus on korkeintaan 0,2 litraa. Jos kiukaalle heitetään tai kaadetaan kerralla liikaa vettä, sitä saattaa roiskua kiehuvan kuumana kylpijööiden päälle. Älä heitä löylyä silloin, kun joku on kiukaan läheisyydessä, koska kuuma vesihöyry voi aiheuttaa palovammoja.



Löylyvetenä tulee käyttää vettä, joka täyttää talousveden laatuvaatimukset (taulukko 1). Löylyvedessä voi käyttää ainoastaan löylyveteen tarkoitettuja hajusteita. Noudata hajusteen mukana toimitettuja ohjeita.

1.5. Saunomisohejeita

- Aloita saunominen peseytymällä.
- Istu löylyssä niin kauan, kuin tuntuu mukavalta.
- Unohda kiire ja rentoudu.
- Hyviin saunatapoihin kuuluu, että huomioit muut saunojat häiritsemättä heitä äänekkäällä käytökselläsi.
- Älä aja muita lauteilta liiallisella löylynheitolla.
- Jäähdytä eli vilvoittele ihoasi. Jos olet terve, voit nauttia vilvoittelun yhteydessä uimisesta.
- Peseydy saunomisen lopuksi.
- Lepäile ja anna olosi tasaantua. Nauti neste-tasapainon palauttamiseksi raikasta juomaa.

1.6. Varoituksia

- Pitkäaikainen oleskelu kuumassa saunassa nostaa kehon lämpötilaa, mikä saattaa olla vaarallista.

Sätta på och stänga av bastuaggregatet

När bastuaggregatet har anslutits till elnätet och huvudströmbrytaren (se bild 7) slagits till position 1, är aggregatet i standby-läge. I/O-knappens bakgrund lyser.



Starta aggregatet genom att trycka på I/O-knappen på styrpanelen.

Ett ljud hörs från bastuaggregatet, vilket indikerar att säkerhetsbrytaren har aktiverats. När aggregatet startar kommer indikator 6 att blinka och displayen kommer att visa den inställda temperaturen. Efter 5 sekunder kommer displayen att visa basturummets temperatur.

När önskad temperatur har uppnåtts i bastun, stängs värmelementen automatiskt av. För att upprätthålla önskad temperatur, kommer strömreglaren att automatiskt sätta på och stänga av värmelementen med olika tidsintervall. Displayens sista decimaltecken lyser när ström matas till värmelementen.

Bastuaggregatet stängs av när I/O-knappen trycks in, den inställda på-tiden löper ut, eller ett fel inträffar.

1.4. Kastning av bad

Luften i bastun blir torrare när den värms upp. För att uppnå lämplig luftfuktighet är det nödvändigt att kasta bad på de heta stenarna. Varje människa upplever värme och fuktighet på olika sätt – genom att pröva dig fram hittar du en temperatur och luftfuktighet som passar dig.

Du kan göra badet mjukare eller häftigare genom att slå på vattnet antingen på aggregatets framsida eller direkt på stenarna.



Badskopan skall rymma högst 0,2 l. Kasta eller håll inte mer än så åt gången, eftersom hett vatten då kan stänka upp på badarna. Kasta inte heller bad när någon är i närheten av aggregatet, eftersom den heta ångan kan orsaka brännskador.



Vattnet som kastas på bastustenarna skall uppfylla kvalitetskraven på bruksvatten (tabell 1). Endast doftämnen som är avsedda för bastubadvatten får användas. Följ förpackningens anvisningar.

1.5. Badanvisningar

- Börja bastubadandet med att tvätta dig.
- Sitt i bastun så länge det känns behagligt.
- Glöm all jäkt och koppla av.
- Det hör till god bastused att ta hänsyn till andra badare, t.ex. genom att undvika högljutt och störande beteende.
- Kör inte bort andra badare genom att kasta alltför mycket bad.
- Svalka dig emellanåt i duschen eller i frisk luft, eftersom huden blir uppvärmd. Om du är frisk kan du svalka kroppen genom att simma.
- Avsluta bastubadandet med att tvätta dig.
- Vila och låt kroppen återhämta sig och återfå normal temperatur. Drick något fräscht och läskande för att återställa vätskebalansen.


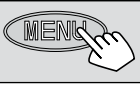

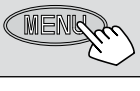


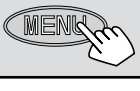

1.6. Varningar

- Långvarigt badande i en het bastu höjer kroppstemperaturen och kan vara farligt.

- Varo kuumaa kiuasta. Kiukaan kivet ja metalliosat kuumenevat ihoa polttaviksi.
- Estä lasten pääsy kiukaan läheisyyteen.
- Älä jätä lapsia, liikuntarajoitteisia, sairaita tai heikkokuntoisia saunomaan ilman valvontaa.
- Selvitä saunomiseen liittyvät terveydelliset rajoitteet lääkärin kanssa.
- Keskustele neuvolassa pienten lasten saunottamisesta.
- Liiku saunassa varovasti, koska lauteet ja lattiat saattavat olla liukkaita.
- Älä mene kuumaan saunaan huumaavien aineiden (alkoholi, lääkkeet, huumeet ym.) vaikutuksen alaisena.
- Älä nuku lämmitetyssä saunassa.
- Meri- ja kostea ilmasto saattavat syövyttää kiukaan metallipintoja.
- Älä käytä sauna vaatteiden tai pyykkien kuivaushuoneena palovaaran vuoksi. Sähkölaitteetkin saattavat vioittua runsaasta kosteudesta.

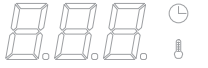

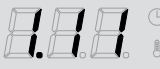



- Se upp för aggregatet när det är uppvärmt – bastustenarna och ytterhöljet kan orsaka brändskador på huden.
- Låt inte barn komma nära bastuaggregatet.
- Barn, rörelsehindrade, sjuka och personer med svag hälsa får inte lämnas ensamma i bastun.
- Eventuella begränsningar i samband med bastubad bör utredas i samråd med läkare.
- Småbarns bastubadande bör diskuteras med mödrarådgivningen.
- Rör dig mycket försiktigt i bastun, eftersom bastulave och golv kan vara hala.
- Gå inte in i en het bastu om du är påverkad av berusningsmedel (alkohol, mediciner, droger o.d.).
- Sov inte i en uppvärmd bastu.
- Havsluft och fuktig luft i allmänhet kan orsaka korrosion på aggregatets metallytor.
- Använd inte bastun som torkrum för tvätt – det medför brandfara! Elinstallationerna kan dessutom ta skada av riklig fukt.

PERUSASETUKSET/GRUNDINSTÄLLNINGAR

	Perustila (kiuas päällä) Näytössä näkyy saunahuoneesta mitattu lämpötila.	Grundläge (bastuaggregat på) Displayen visar temperaturen i bastun.
	Avaa asetusvalikko painamalla MENU-painiketta.	Tryck på MENU för att öppna inställningsmenyn.
	Saunahuoneen lämpötila Näytössä näkyy lämpötilan asetusarvo. Merkkivalo 6 vilkkuu. • Valitse haluamasi lämpötila painikkeilla – ja +. Asetusväli on 40–110 °C.	Temperatur i bastun Skärmen visar temperaturinställningen i bastun. Indikator 6 blinkar. • Ändra inställningen för den önskade temperaturen med – och +. Intervallet är 40–110 °C.
	Siirry seuraavaan kohtaan painamalla MENU-painiketta.	Tryck på MENU för att komma till nästa inställning.
	Jäljellä oleva päälläoloaika Muuta jäljellä olevaa päälläoloaikaa painikkeilla – ja +. Esimerkki: kiuas on päällä 3 tuntia ja 30 minuuttia.	Återstående på-tid Tryck på – och + för att ställa in återstående tid som enheten ska vara på. Exempel: aggregatet kommer att vara på under 3 timmar och 30 minuter.
	Esivalinta-aika (ajastettu käynnistys) • Paina + -painiketta, kunnes maksimipäälläoloaika ylittyy. Merkkivalo 7 vilkkuu. • Aseta haluamasi esivalinta-aika painikkeilla – ja +. Numerot askeltavat 10 minuutin portain aina 10 tuntiin asti, mutta vaihtuvat 1 tunnin portain välillä 10–18 tuntia. Esimerkki: kiuas käynnistyy 10 minuutin kuluttua.	Förinställd tid (tidsinställd påslagning) • Tryck på + tills du passerar den maximala påslagningstiden. Temperaturindikatorn slocknar. Symbolen för förinställd tid blinkar på skärmen. • Välj önskad förinställd tid med – och +. Du kan ange tiden i intervall om 10 minuter upp till 10 timmar och timvis mellan 10 och 18 timmar. Exempel: aggregatet startar efter 10 minuter.
	Poistu painamalla MENU-painiketta.	Tryck på MENU för att avsluta.
	Perustila (esivalinta-aika käytössä, kiuas pois päältä) Asetettu esivalinta-aika jää näyttöön ja vähenee kohti nollaa, jonka jälkeen kiuas kytkeytyy päälle.	Grundläge (förinställd tid, bastuaggregat av) Minskningen av återstående förinställd tid visar tills noll visas. Då sätts aggregatet på.

Kuva 3a. Aetusvalikon rakenne, perusasetukset
Bild 3a. Menystruktur för inställningar, grundinställningar

LISÄASETUKSET/YTTERLIGARE INSTÄLLNINGAR

	Kiuas valmiustilassa	Standby för aggregatet
	Kytke virta pois pääkytkimestä (katso kuva 7). Pidä MENU-painiketta painettuna ja kytke virta takaisin päälle.	Stäng av strömmen i huvudströmbrytaren (se bild 7). Håll MENU-knappen nedtryckt och koppla på strömmen igen.
	Odota, että näyttöön ilmestyy ohjelmaversion numero. • Paina + muuttaaksesi maksimipäälläoloaika-asetusta • Paina – muuttaaksesi lämpöanturin hienosäätö -asetusta	Vänta tills nummer för programversionen visas i displayen. • Tryck + för att ändra inställning för max på-tiden. • Tryck – för att ändra inställning för temperaturgivaren.
	Maksimipäälläoloaika Voit muuttaa maksimipäälläoloaika painikkeilla – ja +. Asetusväli on 2–6 tuntia.	Maximal på-tid Den maximala på-tiden kan ändras med knapparna – och +. Intervallet är 2–6 timmar.
Esimerkki: kiuas on päällä 4 tuntia päällekytkennästä. (Jäljellä olevaa päälläoloaika voidaan muuttaa, katso kuva 3a.)		Exempel: aggregatet kommer att vara på under 4 timmar från start. (Återstående på-tid kan ändras, se bild 3a.)
	Lämpöanturin hienosäätö Hienosäätö sallii -10 yksikön korjausarvon. Hienosäätö ei vaikuta suoraan mitattuun lämpötila-arvoon, vaan muuttaa lämpötilan mittauskäyrää.	Justering av givareavläsning Mätvärdena kan korrigeras upp till -10 enheter. Fininställning påverkar inte för direktmätt temperaturvärde utan ändrar temperaturrens mätkurva.
	Paina MENU-painiketta. Kiuas siirtyy valmiustilaan.	Tryck på MENU. Aggregatet växlar till standby-läge.

Kuva 3b. Asetusvalikon rakenne, lisäasetukset
Bild 3b. Menystruktur för inställningar, ytterligare inställningar

Veden ominaisuus Vattenegenskap	Vaikutukset Effekt	Suositus Rekommendation
Humuspitoisuus Humuskoncentration	Väri, maku, saostumat Färg, smak, utfällningar	<12 mg/l
Rautapitoisuus Järnkoncentration	Väri, haju, maku, saostumat Färg, lukt, smak, utfällningar	<0,2 mg/l
Kovuus: tärkeimmät aineet mangaani (Mn) ja kalkki eli kalsium (Ca) Hårdhet: de viktigaste ämnena är mangan (Mn) och kalk, dvs. kalcium (Ca)	Saostumat Utfällningar	Mn: <0,05 mg/l Ca: <100 mg/l
Klooripitoinen vesi Klorerat vatten	Terveysriski Hälsorisk	Käyttö kielletty Förbjudet att använda
Merivesi Havsvatten	Nopea korrosio Snabb korrosion	Käyttö kielletty Förbjudet att använda

Taulukko 1. Veden laatuvaatimukset
Tabell 1. Krav på vattenkvaliteten

1.7. Vianetsintä

 **Kaikki huoltotoimet on annettava koulutetun sähköalan ammattilaisen tehtäväksi.**

ER1

- Lämpöanturin mittauspiiri avoin. Tarkista anturikaapelin punainen ja keltainen johto ja niiden liitokset (kuva 8).

ER2

- Oikosulku lämpöanturin mittauspiirissä. Tarkista anturikaapelin punainen ja keltainen johto ja niiden liitokset (kuva 8).

Kiuas ei lämpene.

- Tarkista, että kiukaan sulakkeet sähkötaulussa ovat ehjät.
- Tarkista, että kiukaan liitäntäkaapeli on kytketty (▷3.4.).
- Tarkista, että ohjauspaneeliin asetettu lämpötila on korkeampi kuin saunan lämpötila.
- Tarkista, ettei ylikuumenemissuoja ole lauennut (▷3.5.).

Saunahuone lämpenee hitaasti. Kiukaalle heitetty vesi jäähdyttää kivet nopeasti.

- Tarkista, että kiukaan sulakkeet sähkötaulussa ovat ehjät.
- Tarkista, että kaikki vastukset hehkuvat kun kiuas on päällä.
- Säädä lämpötila korkeammaksi.
- Tarkista, ettei kiukaan teho ole liian pieni (▷2.3.).
- Tarkista kiuaskivet (▷1.1.). Liian tiheä ladonta, kivien painuminen ajan mittaan tai vääränlaiset kiuaskivet voivat estää ilmankierron kiukaassa, mikä puolestaan heikentää lämmitystehoa.
- Tarkista, että saunahuoneen ilmanvaihto on järjestetty oikein (▷2.2.).

Saunahuone lämpenee nopeasti, mutta kivet eivät ehdi lämmentä. Kiukaalle heitetty vesi ei höyrysty, vaan valuu kivitilan läpi.

- Säädä lämpötila matalammaksi.
- Tarkista, ettei kiukaan teho ole liian suuri (▷2.3.).
- Tarkista, että saunahuoneen ilmanvaihto on järjestetty oikein (▷2.2.).


Paneeli tai muu materiaali kiukaan lähellä tummuu nopeasti.

- Tarkista, että suojaetäisyysvaatimukset täyttyvät (▷3.1.).
- Tarkista kiuaskivet (▷1.1.). Liian tiheä ladonta, kivien painuminen ajan mittaan tai vääränlaiset kiuaskivet voivat estää ilmankierron kiukaassa, mikä voi johtaa rakenteiden ylikuumenemiseen.
- Tarkista, ettei vastuksia näy kivien takaa. Jos näkyy, lado kivet uudelleen ja huolehdi, että vastukset peittyvät kokonaan (▷1.1.).
- Katso myös kohta 2.1.1.

Kiuas tuottaa hajua.

- Katso kohta 1.2.
- Kuuma kiuas saattaa korostaa ilmaan sekoittuneita hajuja, jotka eivät kuitenkaan ole peräisin saunasta tai kiukaasta. Esimerkkejä: maalit, liimat, lämmitysöljy, mausteet.

1.7. Felsökning

 **Allt servicearbete måste lämnas till professionell underhållspersonal.**

ER1

- Avbrott i temperaturgivarens mätkrets. Kontrollera röd och gul ledning till temperaturgivaren och deras anslutningar (se bild 8).

ER2

- Kortslutning i temperaturgivarens mätkrets. Kontrollera röd och gul ledning till temperaturgivaren och deras anslutningar (se bild 8).

Aggregatet värms inte upp.

- Kontrollera att aggregatets säkringar i elskåpet är hela.
- Kontrollera att aggregatets anslutningskabel har kopplats (▷3.3.).
- Kontrollera att styrpanelen har ställts in på en temperatur som överstiger rumstemperaturen.
- Kontrollera att inte överhettningsskyddet utlösts. Då fungerar klockan, men aggregatet värms inte upp. (▷3.5.)

Bastun värms upp långsamt. Det vatten som slängs på aggregatet kyler ner stenarna snabbt.

- Kontrollera att aggregatets säkringar i elskåpet är hela.
- Kontrollera att alla värmeelement glöder när aggregatet är på.
- Höj temperaturen.
- Kontrollera att inte aggregatets effekt är för låg (▷2.3.).
- Kontrollera bastustenarna (▷1.1.). Om stenarna staplats för tätt, sjunker ner med tiden eller fel typ av bastustentar har använts, kan detta förhindra luftcirkulationen i aggregatet, vilket försämrar uppvärmningseffekten.
- Kontrollera att bastuns luftcirkulation ordnats på rätt sätt (▷2.2.).

Bastun värms upp snabbt, men stenarna hinner inte bli varma. Det vatten som slängs på aggregatet förångas inte, utan rinner igenom stenutrymmet.

- Sänk temperaturen.
- Kontrollera att inte aggregatets effekt är för stor (▷2.3.).
- Kontrollera att bastuns luftcirkulation ordnats på rätt sätt (▷2.2.).

Panelen eller annat material nära aggregatet blir snabbt mörkare.

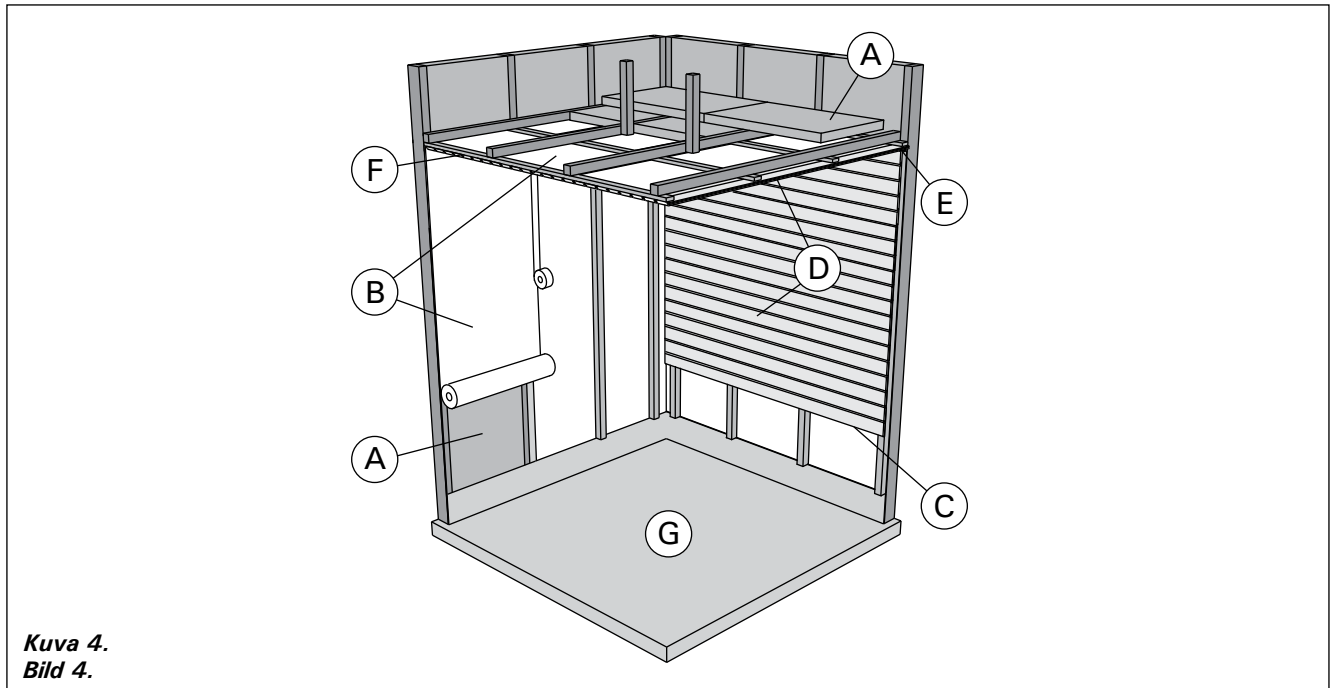
- Kontrollera att kraven på säkerhetsavstånd uppfylls (▷3.1.).
- Kontrollera bastustenarna (▷1.1.). Om stenarna staplats för tätt, sjunker ner med tiden eller fel typ av bastustentar har använts, kan detta förhindra luftcirkulationen i aggregatet, vilket kan leda till att konstruktionerna överhettas.
- Kontrollera att inga värmeelement syns bakom stenarna. Om värmeelementen syns, stapla stenarna på nytt och se till att värmeelementen täcks helt (▷1.1.).
- Se även avsnitt 2.1.1.

Aggregatet luktar.

- Se avsnitt 1.2.
- Den heta aggregatet kan förstärka lukter som finns i luften, men som ändå inte har sitt ursprung i bastun eller aggregatet. Exempel: målarfärg, lim, uppvärmningsolja, kryddor.

2. SAUNAHUONE

2.1. Saunahuoneen rakenne



Kuva 4.
Bild 4.

- A. Eristevilla, paksuus 50–100 mm. Saunahuone tulee eristää huolellisesti, jotta kiuasteho voidaan pitää kohtuullisen pienenä.
- B. Kosteussulku, esim. alumiinipaperi. Aseta paperin kiiltävä puoli kohti saunan sisätalaa. Teippaa saumat tiiviiksi alumiiniteipillä.
- C. Noin 10 mm tuuletusrako kosteussulun ja paneelin välissä (suositus).
- D. Pienimassainen 12–16 mm paksu paneelilauta. Selvitä ennen paneeloinnin aloittamista laitteiden sähköjohdotukset sekä kiukaan ja lauteiden vaatimat vahvistukset seinissä.
- E. Noin 3 mm tuuletusrako seinä- ja kattopaneelin välissä.
- F. Saunan korkeus on tavallisesti 2100–2300 mm. Vähimmäiskorkeus riippuu kiukaasta (katso taulukko 2). Ylälauteen ja katon välin tulisi olla enintään 1200 mm.
- G. Käytä keraamisia lattiapäällysteitä ja tummia sauma-aineita. Kivistä irronnut kiviaines ja löylyveden epäpuhtaudet saattavat liata ja/tai vaurioittaa herkkiä lattiapäällysteitä.

HUOM! Selvitä paloviranomaisten kanssa mitä palomuurin osia saa eristää. Käytössä olevia hormeja ei saa eristää.

HUOM! Suoraan seinään tai katon pinnalle asennettu kevytsuojaus voi aiheuttaa palovaaran.

2.1.1. Saunan seinien tummuminen

Saunahuoneen puupintojen tummuminen ajan mittaan on normaalia. Tummumista saattavat nopeuttaa

- auringonvalo
- kiukaan lämpö
- seinäpintoihin tarkoitetut suoja-aineet (suoja-aineet kestävät huonosti lämpöä)
- kiukaan kivistä mureneva ja ilmavirtauksien mukana nouseva hienojakoinen kiviaines.

2. BASTU

2.1. Bastuns konstruktion

- A. Isoleringssull, tjocklek 50–100 mm. Bastun bör isoleras omsorgsfullt för att kunna hålla bastuaggregatets effekt relativt låg.
- B. Fuktspärr, t.ex. folie. Placera foliens glatta yta mot bastuns inre. Tejpa fogarna tätta med aluminiumtejp.
- C. Cirka 10 mm bred ventilationsspringa mellan fuktspärr och panel (rekommendation).
- D. Lätt panel i 12–16 millimeters tjocklek. Utred anläggningarnas elanslutningar innan panelningen inleds, samt väggförstärkningar som aggregatet och lavarna kräver.
- E. Cirka 3 mm bred ventilationsspringa mellan vägg- och takpanel.
- F. Bastuns höjd är normalt 2100–2300 mm. Minimihöjden beror på aggregatet (se tabell 2). Avståndet mellan övre lave och taket är maximalt 1200 mm.
- G. Använd keramisk golvbeläggning och mörk fogmassa. Stenmaterial som lossat från stenarna och orenheter från badvattnet kan smutsa och/eller skada känsligt golv.

OBS! Konsultera brandmyndigheterna om vilka delar av brandväggen får isoleras. Rökkanaler i användning får inte isoleras.

OBS! En direkt på väggen eller i taket monterad tändskyddande beklädnad kan orsaka brandfara.

2.1.1. Mörknande av bastuns väggar

Det är normalt att träytorna inne i bastun mörknar med tiden. Mörknandet kan för snabbas av

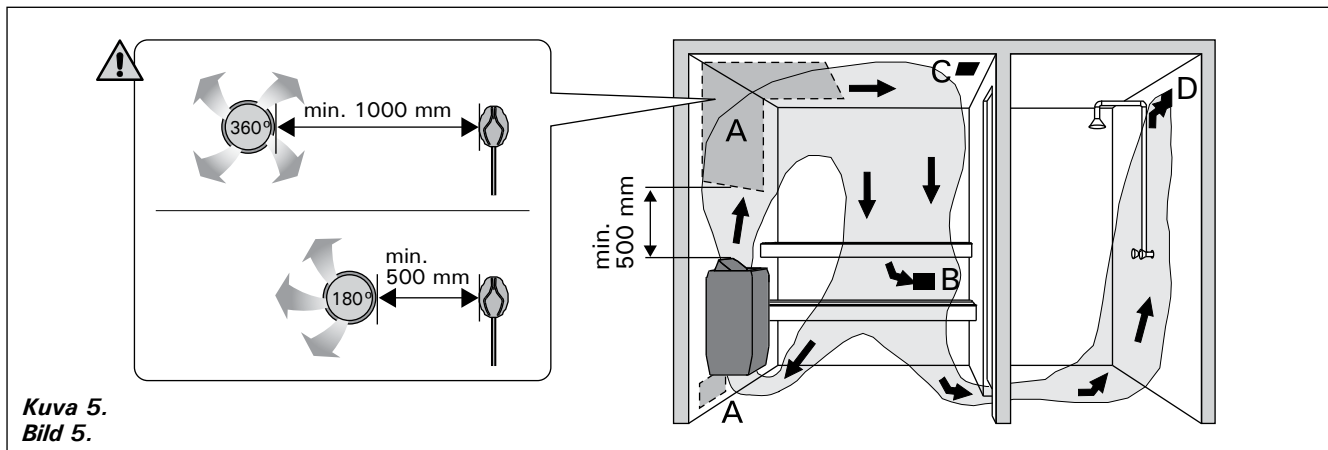
- solljus
- värmen från aggregatet
- skyddsmedel avsedda för väggytor (skyddsmedel tål värme dåligt)
- finfördelat stenmaterial som smulats från stenarna och förts med luftströmningar.

2.2. Saunahuoneen ilmanvaihto

Saunahuoneen ilman tulisi vaihtua kuusi kertaa tunnissa. Kuvassa 5 on esimerkkejä saunahuoneen ilmanvaihtoratkaisuista.

2.2. Ventilation i bastun

Luften i bastun borde bytas sex gånger per timme. Bild 5 visar exempel på ventilation av bastun.



Kuva 5.
Bild 5.

- A. Tuloilmaventtiilin sijoitusalue. Jos ilmanvaihto on koneellinen, sijoita tuloilmaventtiili kiukaan yläpuolelle. Jos ilmanvaihto on painovoimainen, sijoita tuloilmaventtiili kiukaan alapuolelle tai viereen. Tuloilmaputken halkaisijan tulee olla 50–100 mm. **Älä sijoita tuloilmaventtiiliä siten, että ilmapirta viilentää lämpöanturia (▷3.3.1.)!**
- B. Poistoilmaventtiili. Sijoita poistoilmaventtiili mahdollisimman kauas kiukaasta ja lähelle lattiaa. Poistoilmaputken halkaisijan tulisi olla kaksi kertaa tuloilmaputken halkaisijaa suurempi.
- C. Mahdollinen kuivatusventtiili (suljettu lämmittämisen ja saunomisen aikana). Saunan voi kuivattaa myös jättämällä oven auki saunomisen jälkeen.
- D. Jos poistoilmaventtiili on pesuhuoneen puolella, saunan oven kynnyksraon tulee olla vähintään 100 mm. Koneellinen poistoilmanvaihto pakollinen.

2.3. Kiuasteho

Kun seinät ja katto ovat paneelipintaiset ja paneelien takana on riittävä eristys, kiukaan teho määritetään saunan tilavuuden mukaan. Eristämättömät seinäpinnat (tiili, lasitiili, lasi, betoni, kaakeli yms.) lisäävät kiuastehon tarvetta. Lisää saunan tilavuuteen 1,2 m³ jokaista eristämätöntä seinäpintaneliötä kohti. Esim. 10 m³ saunahuone, jossa on lasiovi vastaa tehontarpeeltaan n. 12 m³ saunahuonetta. Jos saunahuoneessa on hirsiseinät, kerro saunan tilavuus luvulla 1,5. Valitse oikea kiuasteho taulukosta 2.

2.4. Saunahuoneen hygienia

Suosittellemme käyttämään saunoessa laudeliinoja, jotta hiki ei valuisi lauteille.

Vähintään puolen vuoden välein kannattaa saunan lauteet, seinät ja lattia pestä perusteellisesti. Käytä juuriharjaa ja saunanpesuainetta.

Pyyhi kiuas pölystä ja liasta kostealla liinalla. Poista kalkkitahrat kiukaasta 10 % sitruunahappoliuoksella ja huuhtele.

- A. Placering av tilluftsventil. Om ventilationen är maskinell placeras tilluftsventilen ovanför aggregatet. Vid självdragsventilation placeras tilluftsventilen under eller bredvid aggregatet. Tilluftsriöret bör ha en diameter på 50–100 mm. **Placera inte tilluftsventilen så att luftströmmen kyler ner temperaturgivaren (▷3.3.1.)!**
- B. Frånluftsventil. Placera frånluftsventilen så långt från aggregatet och så när golvet som möjligt. Frånluftsriöret bör ha en diameter som är två gånger större än tilluftsriörets.
- C. Eventuell torkventil (stängd under uppvärmning och bad). Bastun kan också torkas genom att lämna dörren öppen efter badandet.
- D. Om frånluftsventilen är i badrummet bör bastudörren ha en springa på minst 100 mm nertill. Maskinell frånluftsventilation obligatorisk.

2.3. Aggregateffekt

När väggarna och taket är panelade och det finns en tillräcklig isolering bakom panelerna fastställs effekten enligt bastuns yta. Väggtytor utan isolering (tegel, glas, betong, kakel osv.) kräver ökad aggregateffekt. Lägg till 1,2 m³ till bastuns yta för varje kvadrat väggyta utan isolering. T.ex. en bastu med glasdörr på 10 m³ motsvarar ca 12 m³ till effektbehovet. Om bastun har stockväggar multipliceras bastuns yta med 1,5. Välj rätt aggregateffekt i tabell 2.

2.4. Bastuhygien

Vi rekommenderar att sitthanddukar används i bastun så att inte svett rinner på lavarna.

Tvätta bastuns lavar, väggar och golv omsorgsfullt med minst ett halv års mellanrum. Använd skurborste och tvättmedel för bastu.

Torka damm och smuts av aggregatet med en fuktig duk. Avlägsna kalkfläckar från aggregatet med 10 % citronsylrelösning och skölj.

3. ASENNUSOHJE

3.1. Ennen asentamista

! Ennen kuin ryhdyt asentamaan kiuasta, tutustu asennusohjeeseen ja tarkista seuraavat asiat:

- Kiuas on teholtaan ja tyypiltään sopiva ko. saunahuoneeseen. Taulukon 2 antamia saunan tilavuusarvoja ei saa ylittää eikä alittaa.
- Syöttöjännite on sopiva kiukaalle.
- Kiukaan asennuspaikka täyttää kohdassa 3.2. "Asennuspaikka ja suojaetäisyydet" annetut vaatimukset.

Huom! Saunaan saa asentaa ainoastaan yhden sähkökiukaan.

3. MONTERINGSANVISNING

3.1. Före montering

! Innan du börjar montera aggregatet bör du bekanta dig med monteringsanvisningarna och kontrollera följande saker:

- Aggregatets effekt är lämplig med tanke på bastuns storlek. De volymer som anges i tabell 2 får inte överskridas eller underskridas.
- Driftspänningen är den rätta för aggregatet.
- Placeringen av aggregatet uppfyller de krav som anges i punkt 3.2. "Placering och säkerhetsavstånd".

OBS! Endast ett aggregat får monteras i en bastu.

Kiuas Aggregat	Teho Effekt	Löylyhuone Bastuutrymme		Sähkökytkennät Elinstallation				Anturikaapeli Givarekabel	Datakaapeli Datakabel
		Tilavuus Volym	Korkeus Höjd	400 V 3N~ Liitäntäkaapeli Anslutningskabel	Sulake Säkring	230 V 1N~ Liitäntäkaapeli Anslutningskabel	Sulake Säkring		
lev./bredd 370 mm syv./djup 370 mm kork./höjd 1200 mm paino/vikt 15 kg kivet/stenar 100 kg	kW	>2,3.		Kuva 7: B Bild 7: B		Kuva 7: B Bild 7: B		Kuva 7: D Bild 7: D	Kuva 7: C Bild 7: C
		min. m ³	max. m ³	min. mm	mm ²	A	mm ²	A	mm ²
PI70/PI70E	6,9	6	10	1900	5 x 1,5	3 x 10	3 x 6	1 x 35	4 x 0,25 6 x 0,5
PI90/PI90E	9	8	14	1900	5 x 2,5	3 x 16	3 x 10	1 x 40	4 x 0,25 6 x 0,5

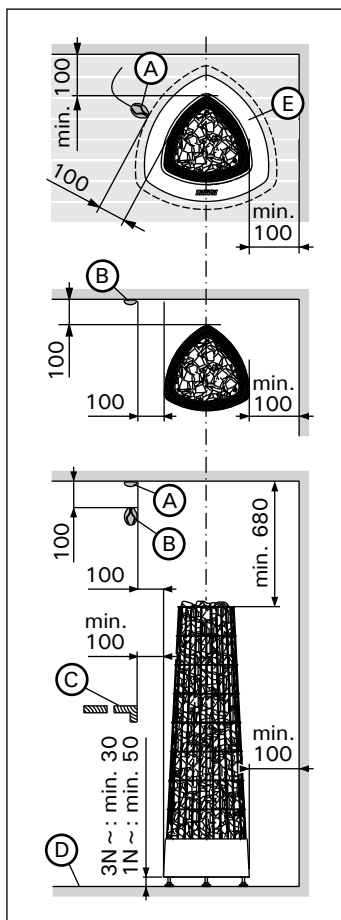
Taulukko 2. Asennustiedot

Tabell 2. Monteringsdata

3.2. Asennuspaikka ja suojaetäisyydet

Suojaetäisyyksien vähimmäisarvot on esitetty kuvassa 6. Arvoja on ehdottomasti noudatettava, koska niistä poikkeaminen aiheuttaa palovaaran. Kuvassa 6 esitetyt komponentit:

- A. Anturi (asennettuna kattoon).
Jos kiuas asennetaan kauemmas kuin 100 mm etäisyydelle seinästä, on anturi asennettava kattoon.
- B. Anturi (asennettuna seinään).
- C. Lauteet tai suojakaide.
- D. Lattia. Kiukaasta putoavat kuumat kivenmurut saattavat vaurioittaa lattiapäällysteitä ja aiheuttaa palovaaran. Tämän vuoksi asennuspaikan lattiapäällysteen tulee kestää kuumuutta.
- E. Upotuskaulus HPI1 (lisävaruste). Tutustu upotuskaulusen asennusohjeeseen ennen kuin teet aukkoa lauteeseen.



Kuva 6.
Bild 6.

Suojaetäisyydet (mitat millimetreinä)
Säkerhetsavstånd (måttan i millimeter)

3.2. Placering och säkerhetsavstånd

De minsta säkerhetsavstånden beskrivs i bild 6. Avstånden måste ovillkorligen följas. Annars kan det uppstå brandfara. Komponenter i bild 6:

- A. Givare (takmontering). Om aggregatet ställs längre än 100 mm från väggen ska termogivaren sättas i taket ovanför aggregatet.
- B. Givare (väggmontering).
- C. Lave eller säkerhetsräcke.
- D. Golv. Heta stenar som lossnar och ramlar ner på golvet kan skada golvytor och vara en brandrisk. Därför ska monteringsplatsens golvytor tåla höga temperaturer.
- E. Infällningsram HPI1 (tilläggsutrustning). Bekanta dig med monteringsanvisningen för infällningsramen innan du gör öppning i laven.

3.3. Sähkökytkennät

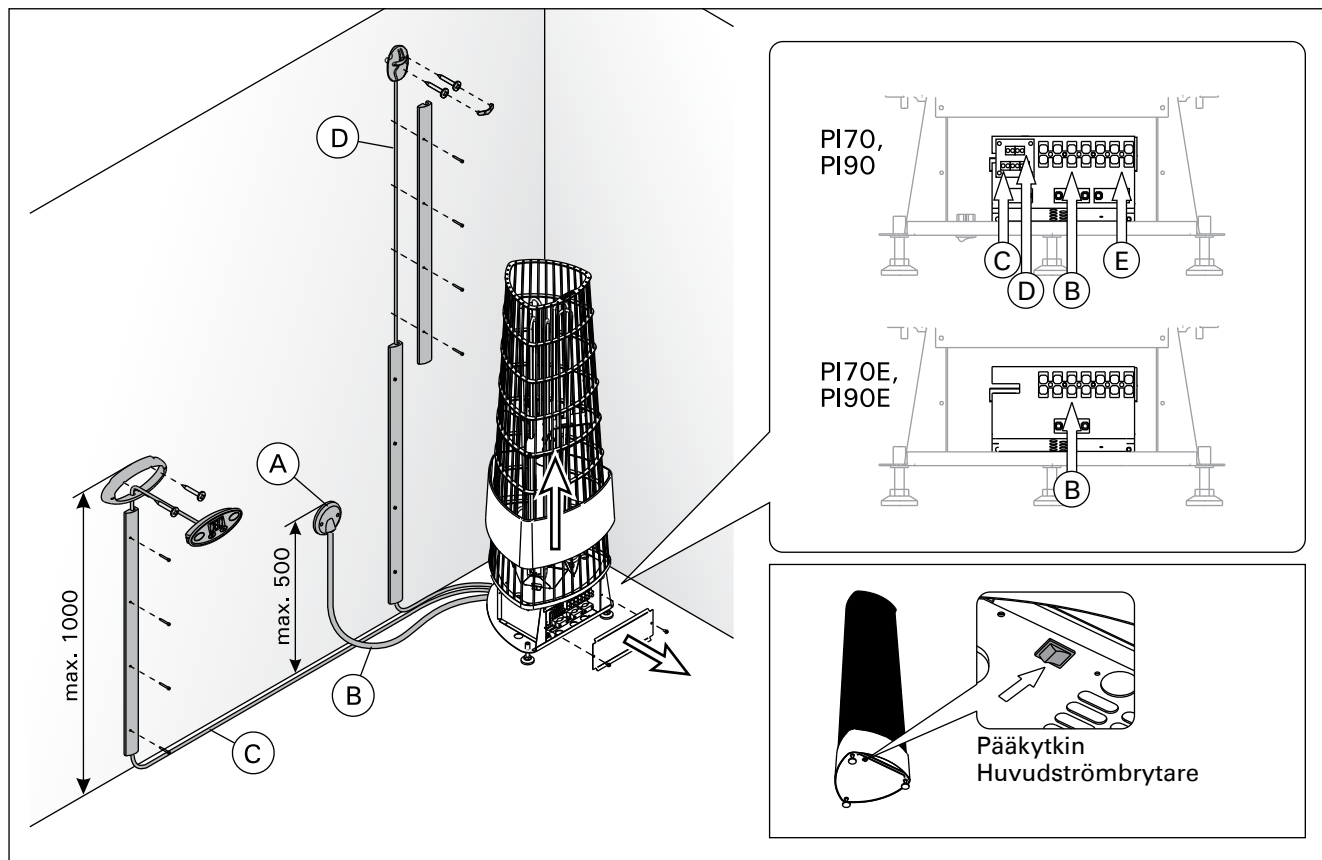
Kiukaan liitännät (kuva 7):

- A. KytKentärasia
- B. Liitäntäkaapeli
- C. Datakaapeli
- D. Anturikaapeli
- E. Sähkölämmityksen ohjaus

3.3. Elinstallation

Anslutningar för bastuaggregatet (bild 7):

- A. Kopplingsdosa
- B. Anslutningskabel
- C. Datakabel
- D. Givarekabel
- E. Styrning av eluppvärmning



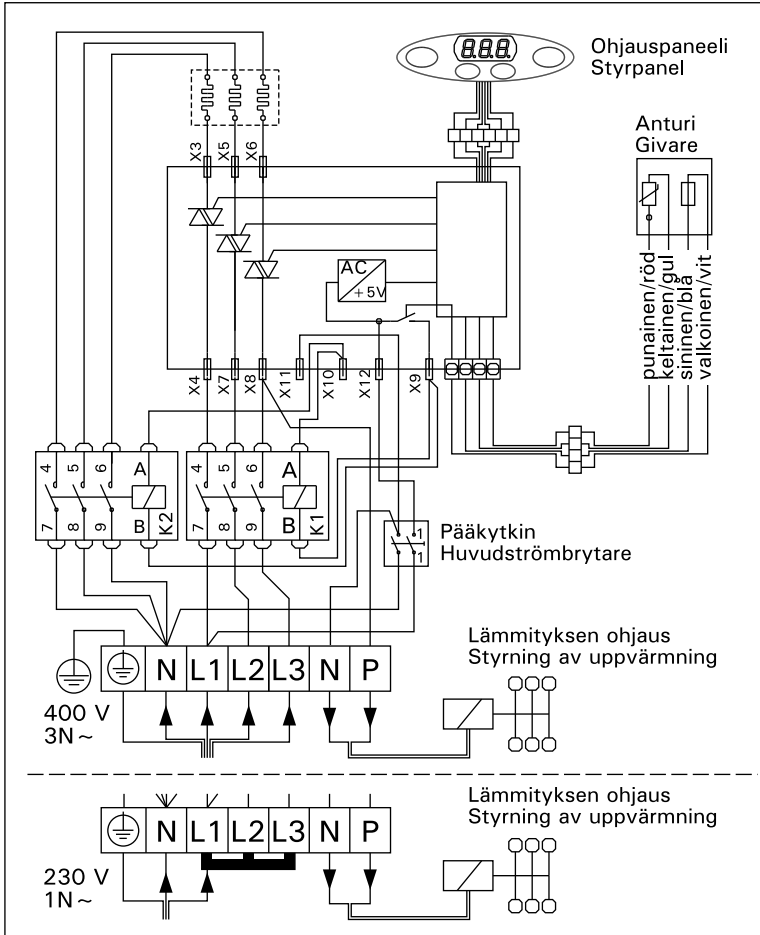
Kuva 7. Sähkökytkennät (mitat millimetreinä)
Bild 7. Elinstallation (måttén i millimeter)

! Kiukaan saa liittää sähköverkkoon vain siihen oikeutettu ammattitaitoinen sähköasentaja voimassaolevien määräysten mukaan.

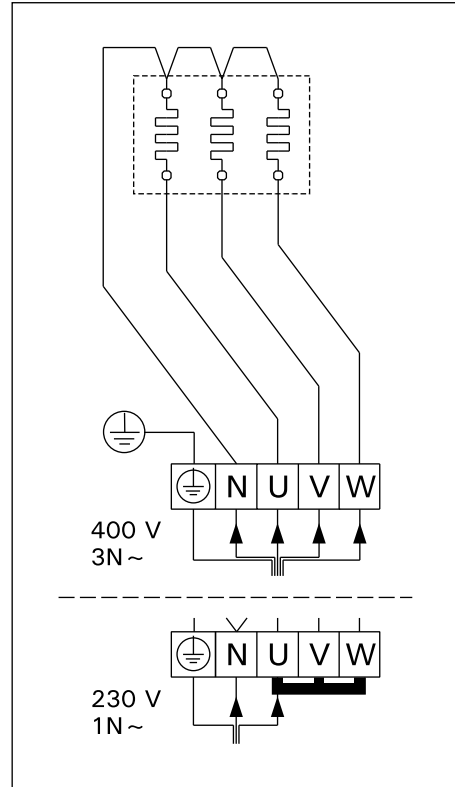
- Kiuas liitetään puolikiinteästi saunan seinällä olevaan kytkentärasiaan (kuva 7: A). Kytkentärasian on oltava roiskevedenpitävä ja sen korkeus lattiasta saa olla korkeintaan 500 mm.
- Liitäntäkaapelina (kuva 7: B) tulee käyttää kumi-kaapelityyppiä H07RN-F tai vastaavaa. **HUOM!** PVC-eristeisen johdon käyttö kiukaan liitäntäkaapelina on kielletty sen lämpöhaurauden takia.
- Jos liitäntä- tai asennuskaapelit tulevat saunaan tai saunan seinien sisään yli 1000 mm korkeudelle lattiasta, tulee niiden kestää kuormitettuna vähintään 170 °C lämpötila (esim. SSJ). Yli 1000 mm korkeudelle saunan lattiasta asennettävien sähkölaitteiden tulee olla hyväksytyjä käytettäväksi 125 °C:n ympäristölämpötilassa (merkintä T125).
- PI-kiukaat on varustettu verkkoliittimien lisäksi liittimellä (P), joka antaa mahdollisuuden sähkölämmityksen ohjaukseen. Katso kuva 8. Kiukaalta lämmityksen ohjaukseen kytkettyjen johtojen tulee vastata poikkipinta-alaltaan kiukaan syöttökaapelia. Sähkölämmityksen ohjauskaapeli vietään suoraan kiukaan kytkentärasiaan, josta edelleen kytkentäjohtoon paksuisella kumi-kaapelilla kiukaan riviliittimelle.

! Endast en auktoriserad elmontör får – under iakttagande av gällande bestämmelser – ansluta aggregatet till elnätet.

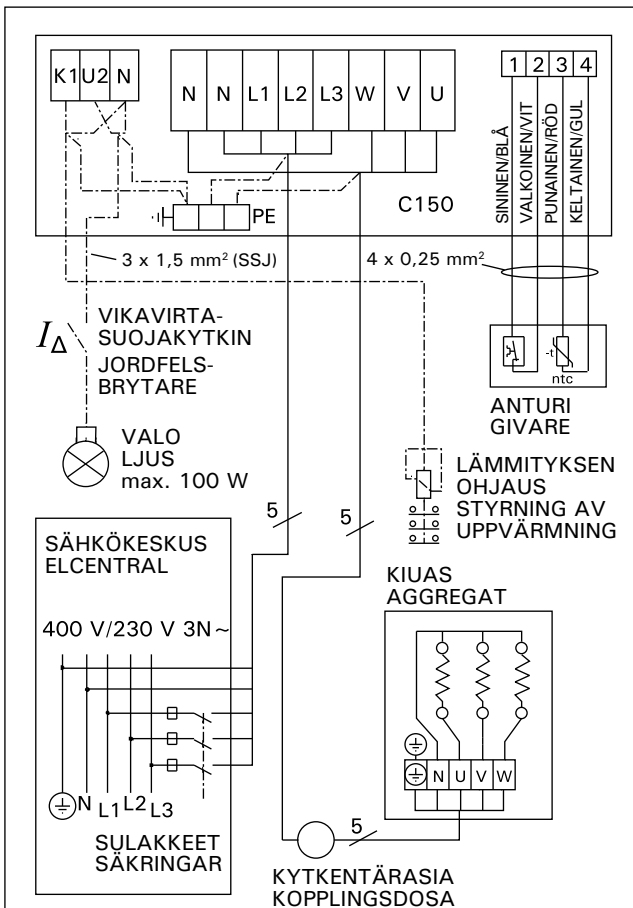
- Aggregatet monteras halvfast till en kopplingsdosa på bastuns vägg (bild 7: A). Kopplingsdosan skall vara sköljtätt och placeras högst 500 mm över golvytan.
- Anslutningskabeln (bild 7: B) skall vara gummi-kaabel typ H07RN-F eller motsvarande. **OBS!** Det är förbjudet att använda anslutningskabel med PVC-isolering, eftersom PVC:n är värmekör.
- Om anslutnings- eller nätkablarna placeras på mer än 1000 mm:s höjd på eller i bastuväggarna, skall de under belastning tåla minst 170 °C (t.ex. SSJ). Elustrustning som placeras högre än 1000 mm ovanför bastugolvet skall vara godkänd för användning i 125 °C (märkning T125).
- PI-aggregaten har förutom nätuttag en kontakt (P) som möjliggör styrning av eluppvärmning. Se bild 8. Ledningarna från aggregatet till styrheten skall ha en tvärsnittsytta som motsvarar matarkabelns. Styrkabeln för eluppvärmning leds direkt in i aggregatets kopplingsdosa, och därifrån med gummiklädd kabel av samma tjocklek som anslutningskabeln vidare till uttagsplinten.



Kuva 8. PI-kiukaan sähkökytkennät
Bild 8. Elinstallationer av PI-aggregat



Kuva 9. PI-E-kiukaan sähkökytkennät
Bild 9. Elinstallationer av PI-E-aggregat




Kuva 10. Ohjauskeskuksen C150 ja PI-E-kiukaan sähkökytkennät
Bild 10. Elinstallationer av styrenhet C150 och PI-E-aggregat

3.3.1. Lämpöanturin asentaminen

Anturi on asennettava täsmälleen sille määriteltyyn paikkaan, jotta kiuas toimisi oikein.

- **PI:** Asenna anturi kuvan 6 mukaisesti. Liitä anturikaapeli kiukaan riviliittimeen väri vastaavaan väriin -periaatteella (kuva 7: D).
- **PI-E:** Asenna anturi WX248 kuvan 6 mukaisesti.

 **Saunan tuloilmaventtiili ei saa olla lämpöanturin lähellä.** Ilmavirta venttiilin lähellä viilentää anturia, jolloin ohjauskeskus saa anturilta väärää tietoa saunan lämpötilasta. Tämän seurauksena kiuas voi ylikuumentua. Tuloilmaventtiilin vähimmäisetäisyys lämpöanturista (kuva 5):

- suuntaamaton venttiili: 1000 mm
- anturista poispäin suunnattu venttiili: 500 mm

Anturi on asennettava ohjeessa määrättyyn paikkaan (kuva 6). Jos vähimmäisetäisyys ei täyty, on ilmanvaihtoa muutettava.

3.3.2. Ohjauspaneelin asentaminen (PI70, PI90)

Ohjauspaneeli on roisketiivis ja pienjännitteinen. Ohjauspaneeli voidaan asentaa esimerkiksi pesuhuoneeseen, pukuhuoneeseen tai asuintiloihin. Jos ohjauspaneeli asennetaan saunahuoneeseen, tulee asennuspaikan olla vähintään minimisuojaetäisyyden päässä kiukaasta ja korkeintaan metrin (1 m) korkeudella lattiasta.

Ohjauspaneelin mukana toimitetaan puisia peitelistoja, asennuskaulus, kaksi kiinnitysruuvia ja n. 3 metrin mittainen datakaapeli, jota voit tarvittaessa lyhentää. Saatavana on myös 5 ja 10 metrin kaapeleita.


Johtoputkitus seinän rakenteissa antaa mahdollisuuden viedä datakaapeli piiloasennuksena ohjauspaneelin asennuspaikalle, muutoin asennus tehdään pinta-asennuksena.

Kiinnitä ohjauspaneeli seuraavasti (katso kuva 7):

1. Pujota datakaapeli kauluksen läpi. Kiinnitä kaulus kiinnitysruuveilla.
2. Aseta ohjauspaneeli kaulukseen. Paneeli lukittuu kaulukseen jousipidikkeillä.
3. Peitä datakaapeli tarvittaessa peitelistoilla.
4. Liitä datakaapelin vapaa pää kiukaan liittimeen väri vastaavaan väriin -periaatteella (kuva 7: C).

3.3.3. Sähkökiukaan eristysresistanssi


Sähköasennusten lopputarkastuksessa saattaa kiukaan eristysresistanssimittauksessa esiintyä "vuotoa". Tämä johtuu siitä, että vastusten eristeaineeseen on imeytynyt ilmassa olevaa kosteutta (varastointi/kuljetus). Kosteus poistuu vastuksista parin lämmityskerran jälkeen.

 **Älä kytke sähkökiukaan tehonsyöttöä vikavirtasuojajakytkimen kautta!**

3.3.1. Montering av temperaturgivaren

För att aggregatet skall fungera rätt, bör givaren placeras exakt på den angivna platsen.

- **PI:** Montera givaren enligt bild 6. Anslut givarekabeln till anslutningen i bastuaggregatet (kabel och anslutningar är färgmarkerade) (bild 7: D).
- **PI-E:** Montera givaren WX248 enligt bild 6.

 **Bastuns tilluftsventil får inte vara nära temperaturgivaren.** Luftflödet nära ventilen kyler ner givaren och ger därmed felaktiga temperaturindikationer till styrenheten. Det kan innebära att aggregatet överhettas. Minimiatståndet mellan tilluftsventilen och temperaturgivaren (bild 5):

- runtomstrålande ventil: 1 000 mm
- ventil som är riktad bort från givaren: 500 mm

Givaren ska monteras på det ställe som anges i anvisningen (bild 6). Om minimiatståndet inte uppfylls, måste ventilationen ändras.

3.3.2. Montering av styrpanel (PI70, PI90)

Kontrollpanelen är vattenskyddad och drivs av lågspänning. Panelen kan monteras i tvättrummet, omklädningsrummet eller bostaden. Om panelen monteras i bastun, bör den placeras minst på minimiatstånd från aggregatet och monteras på högst en meters (1 m) höjd.

Kontrollpanelen levereras med täcklister i trä, en monteringskrage, två fästskruvar och en 3 m lång datakabel som vid behov kan kortas av. 5- och 10-meterskablar finns också tillgängliga.


Rördragning i väggkonstruktionen möjliggör dold montering av kabeln till kontrollpanelen. I annat fall måste ytmontering ske.

Montera kontrollpanelen enligt följande (se bild 7):

1. Dra datakabeln genom monteringskragen. Skruva fast monteringsflänsen med de medföljande fästskruvarna.
2. Lägg styrpanelen i kragen. Panelen låses fast monteringskragen med fjäderhållarna.
3. Täck vid behov datakabeln med täcklisterna.
4. Anslut datakabeln till anslutningen i bastuaggregatet (kabel och anslutningar är färgmarkerade) (bild 7: C).

3.3.3. Elaggregatets isoleringsresistans

Vid slutgranskningen av elinstallationerna kan det vid mätningen av aggregatets isoleringsresistans förekomma "läckage", till följd av att fukt från luften trängt in i värmemotståndens isoleringsmaterial (lager/transport). Fukten försvinner ur motståndet efter några uppvärmningar.

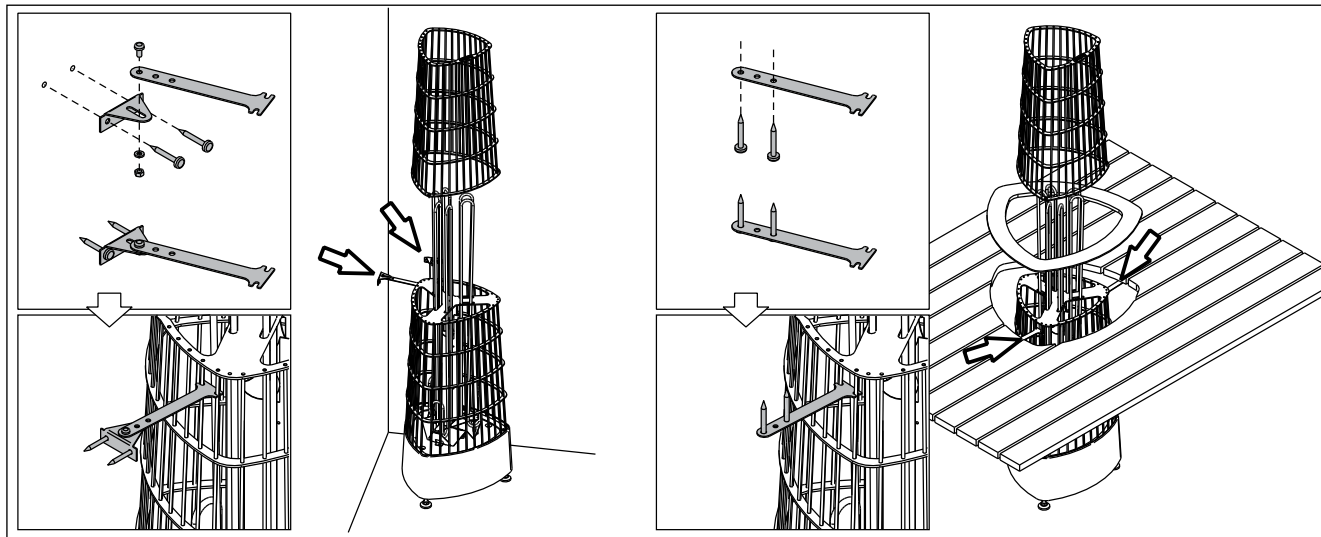
 **Anslut inte aggregatets strömmatning via jordfelsbrytare!**

3.4. Kiukaan asentaminen

1. Aseta kiuas paikalleen ja kytke kaapelit kiukaanseen (▷3.3.).
2. Säädä kiuas pystysuoraan kiukaan alla olevien säätöjalkojen avulla.
3. Kiinnitä kiuas saunan rakenteisiin kiinnityssarjojen (2 kpl) avulla. Kuvassa 11 on esimerkkejä kiinnityssarjojen käytöstä. **Huom! Kiukaan kiinnittäminen teräsheikon yläosasta vaikeuttaa kivien latomista ja ylläpitoa.**

3.4. Montering av aggregatet

1. Montera bastuaggregatet och anslut kablarna till aggregatet (▷3.3.).
2. Justera aggregatet med hjälp av de justerbara fötterna så att det står rakt i vertikalled.
3. Använd fästena (2 st) för att fästa upp aggregatet i bastun. Se exempel på användning av fästena i bild 11. **Obs! Om aggregatet fästs upp med den övre delen av ställningen, försvåras iläggning av bastustenar och underhåll.**



Kuva 11. Kiukaan kiinnittäminen kiinnityssarjojen avulla
Bild 11. Använda fästena för att fästa upp aggregatet

3.5. Ylikuumenemissuojan palauttaminen

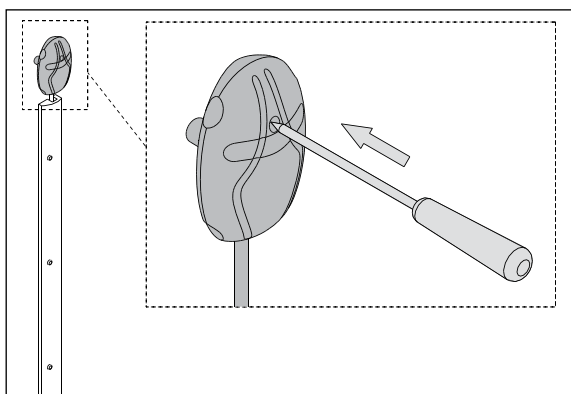
Anturikotelossa on lämpöanturi ja ylikuumenemissuoja. Jos lämpötila anturin ympäristössä nousee liian korkeaksi, ylikuumenemissuoja laukeaa ja katkaisee virran kiukaalta pysyvästi. Lauenneen ylikuumenemissuojan palauttaminen on esitetty kuvassa 12.

! Laukeamisen syy on selvitettävä ennen kuin palautuspainiketta painetaan.

3.5. Återställning av överhettningsskydd

Givareboxen innehåller en temperaturgivare och ett överhettningsskydd. Om temperaturen i givarens omgivning stiger för högt, löser överhettningsskyddet ut strömmen till aggregatet. Återställning av överhettningsskyddet visas i bild 12.

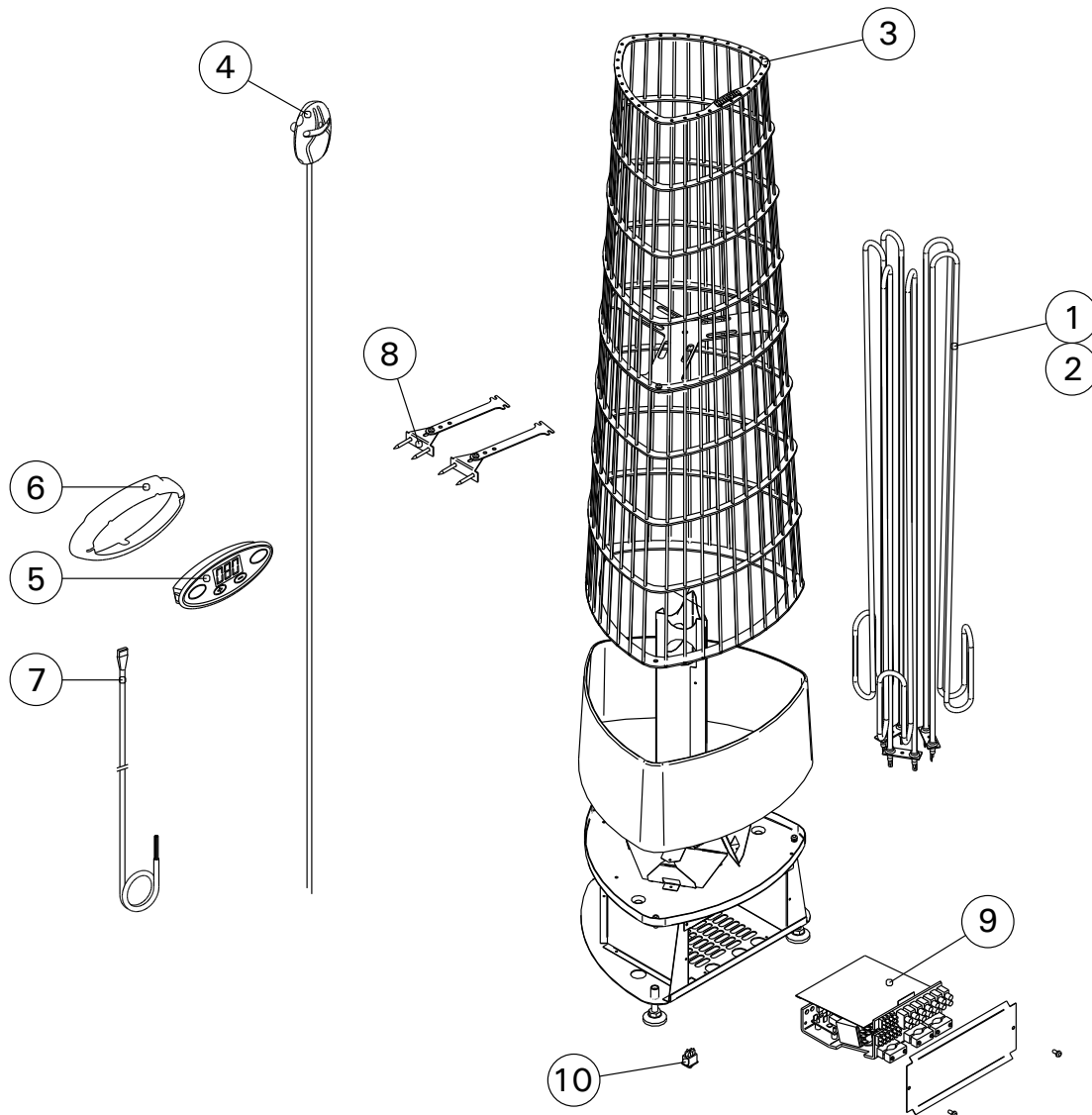
! Anledningen till att skyddet har utlösts måste fastställas innan knappen trycks in.



Kuva 12. Ylikuumenemissuojan palautuspainike
Bild 12. Överhettningsskydd

4. VARAOSAT

4. RESERVDELAR



					SSTL/EGFF
1	Vastus 2300 W	Värmeelement 2300 W	PI70, PI70E	ZRH-247	8260921
2	Vastus 3000 W	Värmeelement 3000 W	PI90, PI90E	ZRH-249	8260922
3	Teräskehikko	Stålställning	PI, PI-E	ZRH-210	
4	Lämpöanturi	Temperaturgivare	PI, PI-E	WX248	
5	Ohjauspaneeli	Styrpanel	PI	ZSME-200-1	
6	Asennuskaulus	Monteringskrage	PI	ZSME-80	
7	Datakaapeli, 3 m	Datakabel, 3 m	PI	WX250	8260912
	Datakaapeli, 5 m (lisävaruste)	Datakabel, 5 m (tillval)	PI	WX251	8260911
	Datakaapeli, 10 m (lisävaruste)	Datakabel, 10 m (tillval)	PI	WX252	8260910
8	Kiukaan kiinnityssarja (2 kpl)	Fästen (2 st)	PI, PI-E	ZRH-350	
9	Tehoyksikkö	Strömförsörjningsenhet	PI	ZRH-310	
10	Pääkytkin	Huvudströmbrytare	PI	ZSK-684	

Suosittelemme käyttämään vain valmistajan varaosia.
Använd endast tillverkarens reservdelar.

HARVIA

Harvia Oy
PL12
40951 Muurame
Finland
www.harvia.fi